

TLR-VIR PISTOL

Світлодіодний тактичний освітлювальний прилад у видимому та ІЧ спектрі з можливістю кріплення до зброї

ІНСТРУКЦІЯ з експлуатації

УКРАЇНСЬКА

Вітаємо Вас з придбанням світлодіодного тактичного освітлювального приладу у видимому та ІЧ спектрі з можливістю кріплення до зброї моделі TLR-VIR PISTOL. Ця високоякісна система пропонує її гнучке регульоване кріплення, що задовольняє стандартам кріплень для планок типу MIL-STD-1913, які встановлюються на широкому асортименті вогнепальної зброї.

ВАЖЛИВО!

УВАГА - Використання ліхтаря в режимі "стробоскоп" може викликати напад у осіб з світлочутливою епілепсією.

ВІДМОВА ВІД ОЗНАЙОМЛЕННЯ ТА НЕДБАЛЕ ДОТРИМАННЯ ДАНОЇ ІНСТРУКЦІЇ З ЕКСПЛУАТАЦІЇ ТА ПОПЕРЕДЖЕНЬ ПІД ЧАС ПОВОДЖЕННЯ З ВОГНЕПАЛЬНОЮ ЗБРОЄЮ АБО ЛІХТАРЕМ TLR МОЖЕ БУТИ НЕБЕЗПЕЧНИМ І МОЖЕ ПРИЗВЕСТИ ДО СЕРЙОЗНИХ ТРАВМ, ПОШКОДЖЕНЬ АБО СМЕРТІ.

- Використання вогнепальної зброї за будь-яких обставин може бути небезпечним. Неналежа підготовки в області безпечного поводження з вогнепальною зброєю може призвести до СЕРЙОЗНИХ ТРАВМ АБО НАВІТЬ СМЕРТІ. Належна підготовка повинна проводитися відповідно до акредитованої програми забезпечення правил безпеки поводження з вогнепальною зброєю, що надається компетентними, кваліфікованими інструкторами у військових, поліцейських академіях або філіалах Національної стрілецької асоціації США.
- Прочитайте інструкцію з користування вогнепальною зброєю перед встановленням на неї ліхтаря.
- Ніколи не направляйте вогнепальну зброю на предмети, які Ви не плануєте знищити.
- Компанія Streamlight рекомендує активувати ліхтар TLR-VIR PISTOL під час тримання зброї обома руками тільки неспусковою рукою і тримати, у разі можливості, вказівний палець ззовні спускової скоби. Недотримання цього правила може призвести до випадкового пострілу і серйозних травм, пошкодження майна або смерті.
- Перш ніж використовувати вогнепальну зброю в бойовій обстановці пройдіть ретельну практичну підготовку (з дотриманням безпечних умов навчання) з ліхтарями TLR і вогнепальною зброєю.

ПЕРЕД ПРИЄДНАННЯМ, ПЕРЕВІРКОЮ ЧИ ВИКОРИСТАННЯМ ЛІХТАРЯ TLR-VIR PISTOL НА ВОГНЕПАЛЬНІЙ ЗБРОЇ

1. У разі необхідності поставте вогнепальну зброю на запобіжник.
2. У разі необхідності від'єднайте магазин від вогнепальної зброї.
3. Відкрийте затвор та огляньте патронник, щоб переконатися, що він порожній.

ВКРАЙ ВАЖЛИВО ЗАВЖДИ ДОТРИМУВАТИСЯ ЗАХОДІВ БЕЗПЕКИ ПІД ЧАС ПОВОДЖЕННЯ З ВОГНЕПАЛЬНОЮ ЗБРОЄЮ.

БАТАРЕЇ

ЗАСТЕРЕЖЕННЯ: МОЖЛИВІСТЬ ВИНИКНЕННЯ ПОЖЕЖІ, ВИБУХУ, НЕБЕЗПЕКИ ОПІКУ.

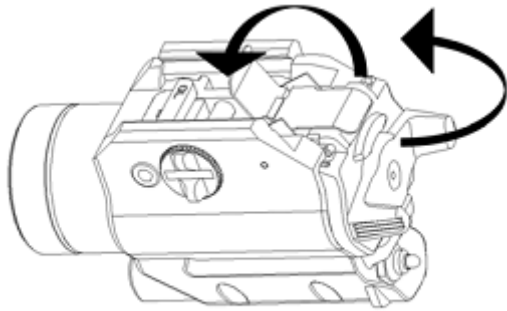
ВИКОРИСТОВУЙТЕ ЛИШЕ: Батареї Streamlight, Panasonic чи Sanyo типу CR123A; Duracell типу 123A або Energizer типу 123. Використання інших батарей або одночасне використання вживаних і нових батарей або батарей від різних виробників може становити небезпеку протікання батареї, виникнення пожежі, вибуху та серйозних травм. Не перезаряджайте, уникайте використання батарей не за призначенням, короткого замикання, неправильного зберігання або утилізації, розбирання або нагрівання до температури вище 212°F (100°C). Тримайте подалі від дітей.

ВИКОРИСТОВУЙТЕ ЛИШЕ БАТАРЕЇ СПЕЦІАЛЬНО РЕКОМЕНДОВАНІ ДЛЯ ВИКОРИСТАННЯ З ЦИМ ПРИСТРОЄМ.

ІЧ СВІТЛОДІОД	СВІТЛОДІОД У ВИДИМОМУ СПЕКТРІ
Увага невидиме світлодіодне випромінювання	Увага світлодіодне випромінювання
Світлодіод 1 класу	Не направляти промінь в очі або не дивіться через оптичні пристрої
780 - 875 нм	Світлодіод класу 2М білого кольору
Відповідно до IEC 60825-1 Ed. 1.2 2001-08	Максимальна потужність <67 мВт
	Відповідно до IEC 60825-1 Ed. 1.2 2001-08

ВСТАНОВЛЕННЯ/ВИЙМАННЯ БАТАРЕЙ

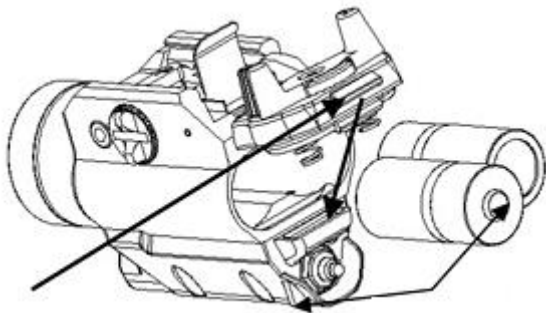
ДЛЯ ЗАБЕЗПЕЧЕННЯ МОЖЛИВОСТІ ВІДКРИТТЯ АБО ЗАКРИТТЯ ВІДСІКУ ДЛЯ БАТАРЕЙ СЛІД ВІД'ЄДНАТИ ЛІХТАР TLR-VIR PISTOL



1- відімкніть замок

(Докладіть зусилля і натисніть фіксатор в сторону кріплення до моменту торкання корпусу)

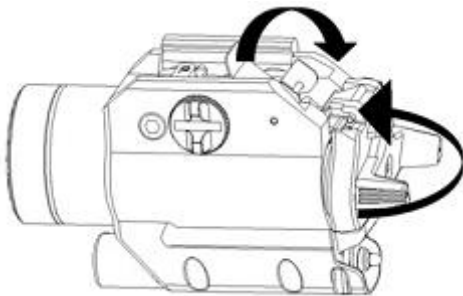
2- Відкрийте кришку (Після підйому кришки витягніть з пазу лапку)



3- Вставте батареї (полярність зазначена на ліхтарі)

4- вставте лапку в паз для можливості закриття кришки

Примітки: Плюсовий полюс батареї з тієї ж сторони, що і тактильний індикатор перемикача ІЧ світла



5- закрийте кришку (докладіть зусилля)

6- закрийте фіксатор (рух фіксатора зупиниться на рівні верхньої частини кришки)

КРІПЛЕННЯ ПЛАНКИ

Чотири полімерні кріплення планки (входять до комплекту) дозволяють закріпити ліхтар TLR на великому асортименті зброї: GL -Glock або "універсальні" планки; 1913 – Mil Std-1913 (Picatinny); SW - TSW & 99 та Beretta - 90two.



Посадкове місце під шестикутну гайку



Для полегшення ідентифікації кожне кріплення планки проштамповане, а кріплення використовують спільний гвинт і шестикутну гайку. В корпусі кожного кріплення виготовлено посадковий шестикутний отвір під гайку.



1. Виберіть відповідне кріплення і вставте шестикутну гайку в посадкове місце в корпусі кріплення.

Примітки: Розташуйте шестикутну гайку таким чином, щоб жодна її частина не випирала з кріплення.

2. Утримуючи кріплення планки (шестикутна гайка вгору) і ліхтар TLR (виїмкою під кріплення донизу) вирівняйте обидва елементи.

3. Вставте кріплення у виїмку для кріплення на ліхтарі TLR-VIR PISTOL і використовуючи шестикутний ключ розміром 7/64 дюйма закріпіть його за допомогою гайки для кріплення.

ПРИМІТКИ: Кріплення ПОВИННО використовуватися, в іншому випадку ліхтар TLR-VIR PISTOL буде зісковзувати з передньої частини планки під час віддачі.

ПОРЯДОК ПРИЄДНАННЯ/ВІД'ЄДНАННЯ ЛІХТАРЯ

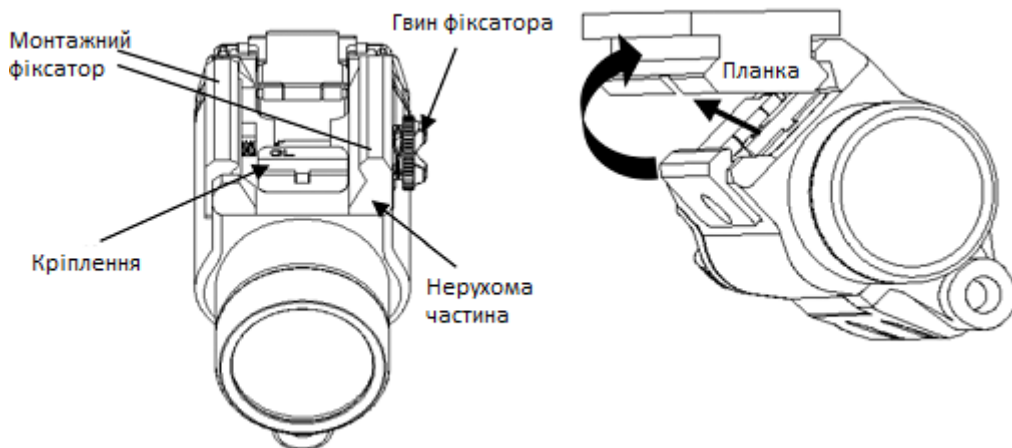
ПЕРЕКОНАЙТЕСЯ, ЩО ВОГНЕПАЛЬНА ЗБРОЯ РОЗРЯДЖЕНА І ЗАТВОР ВІДВЕДЕНО В ЗАДНЄ ПОЛОЖЕННЯ. ВКРАЙ ВАЖЛИВО ЗАВЖДИ ДОТРИМУВАТИСЯ ЗАХОДІВ БЕЗПЕКИ ПІД ЧАС ПОВОДЖЕННЯ З ВОГНЕПАЛЬНОЮ ЗБРОЄЮ.

1. Послабити гвинт з рифленою головкою фіксатора і притисніть його в напрямку корпусу для того, щоб звільнити фіксатор і дати можливість доступу до планки.

2. Помістіть нерухому частину фіксатора навпроти планки і співставте кріплення з обраним жолобком планки.

3. Поверніть ліхтар TLR-VIR PISTOL на планці та послабте гвинт з рифленою головкою фіксатора для кріплення ліхтаря TLR-VIR PISTOL до планки.

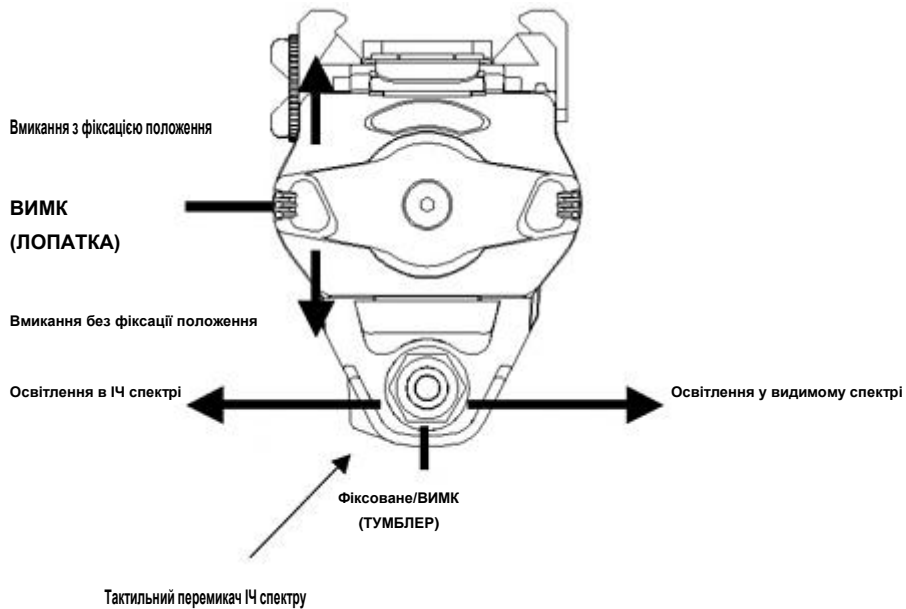
4. Затягніть гвинт з рифленою головкою фіксатора. Перевірте надійність кріплення ліхтаря TLR-VIR PISTOL шляхом подальшого затягування гвинта фіксатора.



ПЕРЕМИКАННЯ

Перемикач лопаткового типу, що розташований на задній панелі ліхтаря TLR-VIR PISTOL забезпечує активацію обраного джерела освітлення з фіксацією або без фіксації положення.

За допомогою тумблера, розташованого на задній стороні корпусу ІЧ освітлювача вибирається режим освітлення в ІЧ або видимому спектрі або центральне його положення для фіксованого положення вимкнення. Тактильний індикатор перемикача режиму ІЧ спектру легко допомагає ідентифікувати положення тумблера ІЧ спектру в темряві.



РОБОТА СТРОБОСКОПА

Ліхтар TLR-VIR PISTOL оснащений режимом стробоскопу, що може бути активований перемикачем лопаткового типу або виносною кнопкою.

Короткостроково (протягом 0,4 секунди) натисніть або на перемикач лопаткового типу або на виносну кнопку в положенні без фіксації, відпустіть та одразу ще раз натисніть і утримайте для фіксації режиму стробоскопу.

ВМИКАННЯ/ВИМИКАННЯ РЕЖИМУ СТРОБОСКОПУ

Ліхтарі TLR-VIR PISTOL поставляються з заводу з увімкненим режимом стробоскопу.

Ліхтар може бути перепрограмований для того, щоб відключити режим стробоскопу, натискаючи на перемикачем лопаткового типу без фіксації в швидкому режимі у кількості десяти разів, з його утриманням на десятій раз. Через одну секунду ліхтар вимкнеться, що свідчитиме про його успішне перепрограмування.

Для повторного включення режиму стробоскопу повторіть вищеописану процедуру.

ТЕХНІЧНЕ ОБСЛУГОВУВАННЯ

З метою уникнення утворення іржі гвинт з рифленою головкою фіксатора планки ліхтаря TLR необхідно обробляти високоякісним збройовим маслом. Використовуйте м'яку тканину і м'який миючий засіб для очищення скляної світлодіодної лінзи і утримання її від бруду і кіптяви. Отвір лазера на ліхтарі TLR-2® може бути очищений за використанням ватної палички (або подібного пристрою) та м'якого миючого засобу.

ПРИМІТКИ: Завжди уникайте використання агресивних розчинів для очищення, оскільки вони можуть пошкодити ліхтар TLR.

ОБМЕЖЕНА ДОВІЧНА ГАРАНТІЯ КОМПАНІЇ

Компанія Streamlight гарантує, що даний виріб не матиме дефектів протягом усього терміну експлуатації за винятком батарей і лампочок, неправильного використання та нормального зносу. Ми відремонтуємо, замінимо або відшкодуємо вартість даного продукту якщо ми визначимо такий виріб бракованим. Ця обмежена довічна гарантія виключає також акумуляторні батареї, зарядні пристрої, перемикачі та електроніку, які мають гарантію на 2 роки з моменту підтвердженої покупки. ЦЕ ЄДИНА ГАРАНТІЯ, ПЕРЕДБАЧЕНА АБО УМОВНА, ЩО ВКЛЮЧАЄ БУДЬ-ЯКУ ГАРАНТІЮ ТОВАРНОЇ ЯКОСТІ АБО ПРИДАТНОСТІ ДЛЯ КОНКРЕТНИХ ЦІЛЕЙ. ВИПАДКОВІ, НЕПРЯМІ ЧИ ОСОБЛИВІ ПОШКОДЖЕННЯ БЕЗПЕРЕЧНО ВІДХИЛЯЮТЬСЯ ЗА ВИНЯТКОМ ВИПАДКІВ КОЛИ ТАКІ ОБМЕЖЕННЯ ЗАБОРОНЕНІ ЗАКОНОМ. Ви можете мати інші певні юридичні права, які змінюються в залежності від юрисдикції.

Перейдіть на сторінку www.streamlight.com/support для отримання повної копії гарантії, а також інформації про реєстрацію продукту та місцезнаходження авторизованих сервісних центрів. Зберігайте Вашу квитанцію для підтвердження покупки.

ОБСЛУГОВУВАННЯ

В конструкції ліхтаря TLR-VIR PISTOL практично відсутні або зовсім відсутні деталі, що обслуговуються користувачем.

Будь ласка відправте за адресою:

Клієнтське обслуговування компанії STREAMLIGHT, INC.

30 Eagleville Road, Suite 100 Eagleville, PA U.S.A. 19403-39996 Телефон: (800) 523-7488 Безкоштовний Факс: (800) 220-7007

www.streamlight.com

©2012 997606 Ред. В 5/12