

Встановлення переходника виносної кнопки TLR

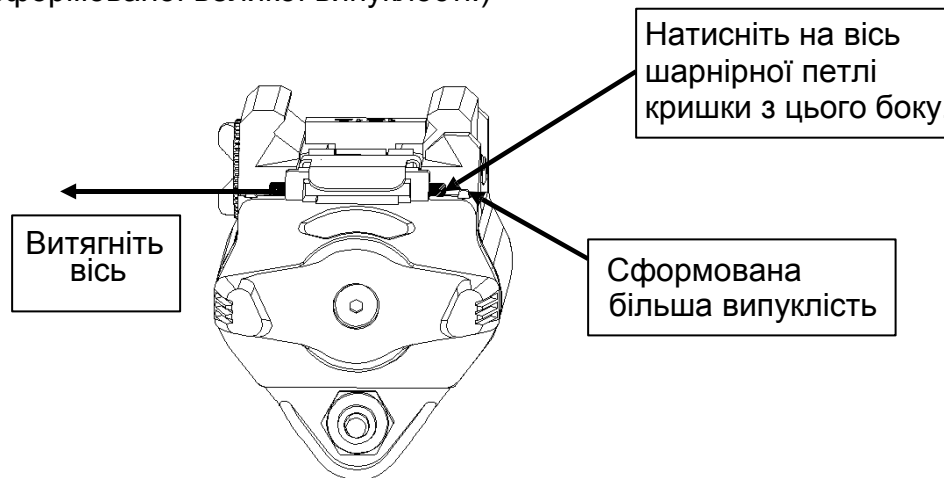
Перед встановленням переходника виносної кнопки необхідно від'єднати існуючу кришку ліхтаря TLR.

Від'єднання

Кришка повинна перебувати в закритому і зафіксованому положенні.

З обох боків вісі шарнірного кріплення кришки можна бачити дві сформовані випуклості де випуклість з правого боку є помітно більшою в порівнянні з лівою.

За допомогою гостроносих плоскогубців або подібного інструменту почніть виштовхувати вісь шарнірного кріплення кришки з петлі. (В протилежну сторону від сформованої великої випуклості.)



Коли з'явиться достатня частина вісі шарнірної петлі кришки її можна витягнути, схопивши плоскогубцями (злегка підніміть вісь вгору, щоб уникнути впирання вісі в меншу за розміром випуклість).

Не загубіть вісь шарнірної петлі кришки.

Відкрийте фіксатор і від'єднайте стандартну кришку.

Встановлення

Встановіть переходник виносної кнопки на ліхтар TLR і зафіксуйте його на місці.

Зіставте вісь шарнірної петлі кришки з отворами в корпусі ліхтаря TLR і натисніть на вісь до виникнення певного опору.

За допомогою гостроносих плоскогубців заштовхніть вісь на своє місце.