



ЛІХТАР SIDEWINDER COMPACT II

Інструкція з експлуатації

УКРАЇНСЬКА

ІНСТРУКЦІЯ З ЕКСПЛУАТАЦІЇ ДЛЯ ЛІХТАРЯ КОМПАНІЇ STREAMLIGHT SIDEWINDER COMPACT® II

Дякуємо за вибір ліхтаря Sidewinder Compact II - дійсно чудового портативного ліхтаря. Як і у випадку з будь-яким прецизійним інструментом, розумний догляд і обслуговування даного продукту забезпечить роки надійної служби. Будь ласка, перед початком роботи з ліхтарем Sidewinder Compact II прочитайте ці важливі інструкції з його експлуатації

БАТАРЕЇ

Ліхтар Sidewinder Compact II працює від однієї алкалайнової батареї типу AA, літєвої батареї типу AA або батареї типу CR123. Відкрийте відкидну торцеву кришку на корпусі ліхтаря та вставте батарею. Вставте нову батарею в корпус ліхтаря з плюсовим полюсом вперед і закрутіть торцеву кришку.

ЗАСТЕРЕЖЕННЯ: МОЖЛИВІСТЬ ВИНИКНЕННЯ ПОЖЕЖІ, ВИБУХУ, НЕБЕЗПЕКИ ОПІКУ -

ВИКОРИСТОВУЙТЕ ЛИШЕ РЕКОМЕНДОВАНІ ЛІТЄВІ БАТАРЕЇ

Літєві батареї низької якості можуть стати причиною виникнення пожежі, вибуху, опіків. З нашою продукцією ми рекомендуємо використовувати ЛИШЕ батареї виробництва Streamlight або Panasonic, Sanyo, Energizer чи Duracell. Використання інших батарей або одночасне використання вживаних і нових батарей або батарей від різних виробників може становити небезпеку протікання батареї, виникнення пожежі, вибуху та серйозних травм. Для подальшого уникнути такого ризику при використанні літєвих батарей будь-якої марки не перезаряджайте, не використовуйте не за призначенням, не дозволяйте виникнення короткого замикання, не розбирайте, не порушуйте правил зберігання або правил утилізації та не піддавайте батареї впливу високих температур.

ВИКОРИСТАННЯ ЛІХТАРЯ

Вбудований перемикач/селектор знаходиться з боку головної частини ліхтаря. Центральна двопозиційна кнопка натискного типу в результаті одноразового натискання переводить ліхтар в режим роботи на мінімальній потужності, швидке подвійне натискання - в режим стробоскопу, а її натискання і утримання передбачає циклічну зміну чотирьох рівнів інтенсивності світлодіодів (для моделі Sportsman, одноразове натискання кнопки переводить ліхтар в режим роботи з максимальною потужністю). Існує чотири позиції, зазначені на ручці селектора в тому числі один виступаючий тактильний індикатор. Потягніть кнопку і поверніть її. Дивіться таблицю для режимів роботи конкретної моделі ліхтаря.

Застереження: Якщо ваша модель ліхтаря має напис "IR SAFE" (безпечне використання ІЧ режиму), зберігайте ваш ліхтар Sidewinder з виступаючим тактильним індикатором ручки селектора в положенні "IR SAFE" для того, щоб уникнути випадкового ІЧ випромінювання.

Модель (конфігурація світлодіода)	Виступаючий тактильний індикатор в напрямку лінзи	Обертання за годинниковою стрілкою на 90°	Обертання за годинниковою стрілкою на 180°	Обертання за годинниковою стрілкою 270°
Модель MIL (R/B/IR) (Червоний/Синій/ІЧ)	ІЧ	Червоний	Білий	Синій
Модель AVI (G/B/IR) (Зелений/Синій/ІЧ)	ІЧ	Зелений	Білий	Синій
Модель MED (R/G/IR) (Червоний/Зелений/ІЧ)	ІЧ	Червоний	Білий	Зелений
Модель SPT (R/B/G) (Червоний/Синій/Зелений)	Зелений	Червоний	Білий	Синій

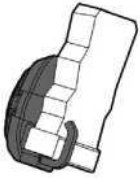
Закритий кінець скоби кріплення обладнаний вузлом кріплення ременя.

КРІПЛЕННЯ ДО ШОЛОМА

Кріплення Sidewinder до шолома призначене для забезпечення можливості звільнити руки під час використання ліхтаря для виконання специфічних завдань. Кріплення може використовуватися з шоломами типу PASGT, ACH та MICH.



1. Оберіть потрібне місце для кріплення і зніміть два кріпильних гвинта з фронтальної частини кріплення до шолома.



2. Розмістіть лише металеву скобу на ободі шолома з V-подібною стороною спрямованою назовні.

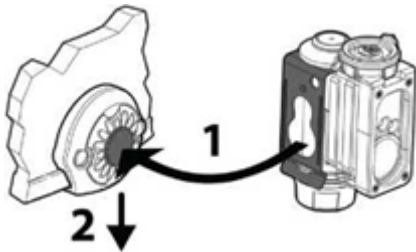


3. Вирівняйте кріплення за допомогою металевої скоби. Вставте і затягніть кріпильні гвинти, щоб забезпечити надійне приєднання.

1. Здійсніть монтаж ліхтаря Sidewinder шляхом його розміщення великим отвором скоби типу MOLLE над круглим виступом кріплення до шолома.

2. Притисніть ліхтар Sidewinder до кріплення і потягніть його донизу до моменту фіксації на місці.

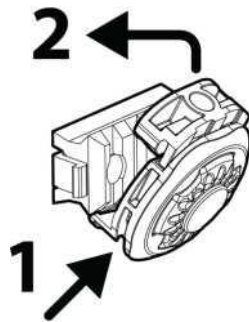
Положення ліхтаря Sidewinder можна відрегулювати для забезпечення потрібного характеру освітлення. Для від'єднання ліхтаря Sidewinder від кріплення до шолома його слід знову притиснути до кріплення і потягнути догори.



КРІПЛЕННЯ ДО ПЛАНКИ ШОЛОМА (НЕ використовується на вогнепальній зброї)

Кріплення Sidewinder до планки шолома спеціально розроблене для легкого монтажу ліхтаря до шоломів типу FAST, BUMP та ACH-ARC.

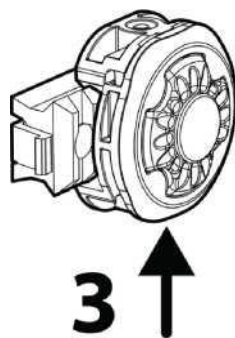
Воно не призначена для використання на зброї.

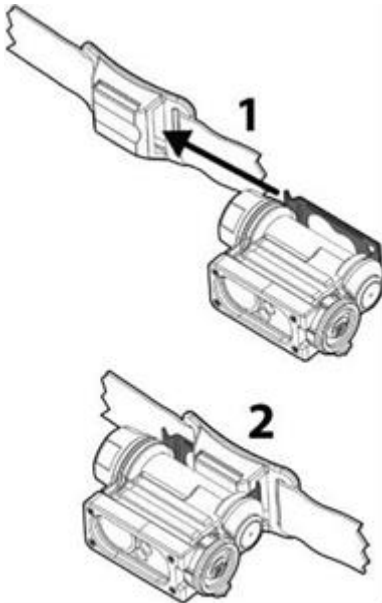


1. Відпустіть натяжний гвинт за допомогою викрутки для того, щоб вивільнити рухливу сторону монтажної фіксатора.

2. Помістіть кріплення в необхідне положення на планці шолома і встановіть натяжний гвинт у відповідний паз планки.

Повністю затягніть фіксуючий гвинт.





З метою отримання сервісного обслуговування або ремонту, надішліть нам відповідну документацію про закупівлю з копією оригіналу квитанції компанії Streamlight.

ОБМЕЖЕНА ГАРАНТІЯ КОМПАНІЇ STREAMLIGHT НА ЛІХТАР SIDEWINDER COMPACT

Компанія Streamlight гарантує, що ліхтар Sidewinder Compact II (за винятком батарей) не буде мати виробничих дефектів при нормальному його використанні протягом 12 місяців після покупки. Протягом гарантійного терміну, на свій власний розсуд, компанія Streamlight відремонтує або замінить несправну деталь або продукт. В МЕЖАХ ЗАКОНУ, КОМПАНІЯ STREAMLIGHT ВІДМОВЛЯЄТЬСЯ ВІД БУДЬ-ЯКИХ ІНШИХ ГАРАНТІЙ, ПЕРЕДБАЧЕНИХ АБО УМОВНИХ, ЩО ВКЛЮЧАЮТЬ БУДЬ-ЯКУ ГАРАНТІЮ ТОВАРНОЇ ЯКОСТІ АБО ПРИДАТНОСТІ ДЛЯ КОНКРЕТНИХ ЦІЛЕЙ. КОМПАНІЯ STREAMLIGHT НЕ НЕСЕ ВІДПОВІДАЛЬНОСТІ ЗА ВИПАДКОВІ, НЕПРЯМІ ЧИ ОСОБЛИВІ ПОШКОДЖЕННЯ.

РЕЄСТРАЦІЯ ПРОДУКТУ:

Для реєстрації продукту перейдіть на сторінку www.streamlight.com/support (Реєстрація продукту он-лайн).

Зберігайте Вашу квитанцію або будь-яке інше підтвердження покупки.

Серійний № _____

(Серійний номер розташовується на корпусі ліхтаря під скобою кріплення)

Дата придбання _____

ОБСЛУГОВУВАННЯ

Клієнтське обслуговування компанії STREAMLIGHT, INC.

30 Eagleville Road, Suite 100

Eagleville, PA U.S.A. 19403-3996

Телефон: (800) 523-7488 Безкоштовний

Факс: (800) 220-7007

www.streamlight.com